

Beskrivelse

- Den nye berøringsfrie trykknappen DN2021 gjør det mulig å betjene lys eller åpne en automatisk dør, uten behov for fysisk kontakt med mekanismen, ganske enkelt ved å bringe hånden nærmere den.
- Med denne løsningen er det ikke lenger nødvendig å fysisk berøre noen overflate, for å slå på lyset. Dermed reduserer man risikoen for mulig smitte.
- Tre driftsmoduser er tilgjengelige: Impuls, Switch-relé eller Timerfunksjon med innstillbar lukketid fra 30 sekunder til 10 minutter.
- Justeringen av deteksjonsavstanden gjør løsningen svært presis og effektiv. Den reduserer faren for at bryteren trigges ufrivillig og tilpasser aktiveringen til de reelle behovene til hver installasjon.
- Inneholder en rød LED som gjør det mulig å se bryteren når det er mørkt.
- Spenningsfritt utgangsrelé som tillater styring av alle typer belastninger. Er laget for å styre belysning og automatiske dørmotorer.
- Nullpunktsskontrollen i reléet, tillater veksling av høye belastninger uten å skade kontakten til reléet.
- Innfelt installasjon kompatibel med standard veggboкс.
- Hvit ramme og gjennomskinnelig rød front.
- Svært nyttig i områder hvor mange mennesker skal betjene den samme funksjonen. Spesielt eget i hoteller, sykehus, restauranter, industri, etc.

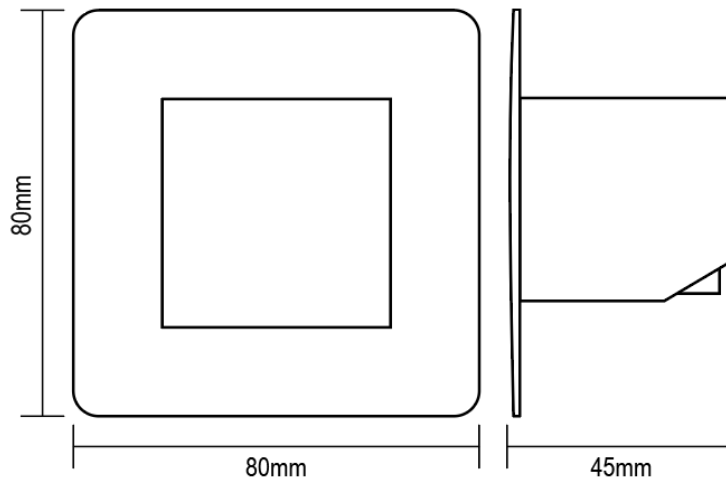
**Tekniske data**

Reference	DN2021
Driftsspenning	230 V \sim \pm 10% 50 Hz
Effektforbruk	0,5 W
Belastning / Bryterkapasitet	16A $\cos\phi = 1$
- LED lamper	400 W
-Glødelamper og 230 V Halogenlamper	3000 W
- Halogenlamper med 12 V elektronisk trafo	3000 W
- Halogenlamper 12 V med induktiv trafo	2400 W
- Lysstoffrør	1300 W (130 μ F)
- Vifter	200 VA
Installasjon	Monteres i standard veggboкс
Operasjonsmoduser	Impuls 1 sek, switch-relé, eller timerfunksjon
Timerinnstillinger	Impulse: 1 sek (fast) Timer: 30 sek – 10 min
Sensorområde, innstillbart	5 cm – 30 cm
Dimensjoner	80 x 80 x 45 mm
Beskyttelsesklasse	IP20, Class II
Omgivelsestemperatur	0° C \sim +40° C

DN2022

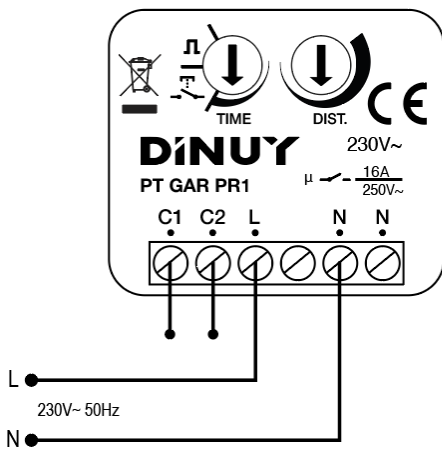
Berøringsfri bryter MaxSense 1-P 16 A

Dimensjoner

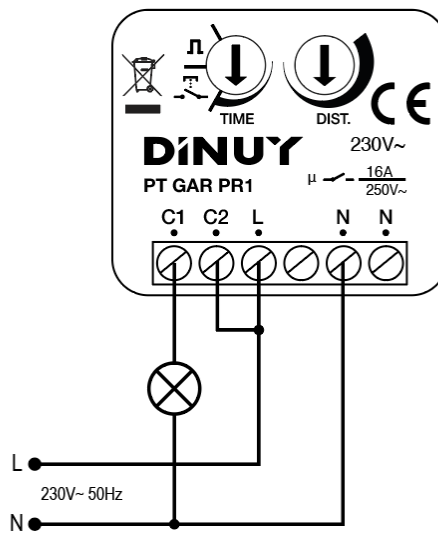


Koblingsskjema

· Spenningsfritt relé:



· Tilkoblet 230 V last:



· Tilkoblet 24 V last:

